

Stepper Motor Driver Hybrid IC

NP-7024M Specification

NPM

NIPPON PULSE MOTOR CO., LTD.

US Branch Office

1047 Norwood St., Suite B, Radford, VA 24141

Tel: 540-633-1677 / Fax: 540-633-1674

4. 絶対最大定格 (Ta=25°C)

Absolute Maximum Ratings (Ta=25°C)

項目 Characteristic	記号 Symbol	定格 Ratings
モータ電源電圧 Motor Supply Voltage	VCC	46V max
コントロール電源電圧 Control Supply Voltage	VS	46V max
TTL入力電圧 TTL Input Voltage	VIN	7V max
基準電圧 Reference Voltage	VREF	2V max
出力電流 Output Current	IO	1.5A max
許容損失 Total Device Dissipation	Pd	4.5W max (Ta=25°C)
		3.5W max (Tc=25°C)
接合温度 Junction Temperature	Tj	150°C max
保存温度 Storage Temperature	Tstg	-40~+150°C

5. 電気的特性

Electrical Characteristics

(1) DC特性 (Ta=25°C)

DC Characteristics (Ta=25°C)

項目 Characteristic	記号 Symbol	条件 Test Conditions	定格 Limits			単位 Units
			min	typ	max	
コントロール電源電流 Control Supply Current	IS	VS=44V		10	15	mA
コントロール電源電圧 Control Supply Voltage	VS		10	24	44	V
FET出力耐圧 FET Drain-Source Voltage	VDSS	IDSS=4mA, VS=44V	100			
FET ON電圧 FET ON Voltage	VDS	ID=1A, VS=14V			0.6	
FETドレインリーク電流 FET Drain Leakage Current	IDSS	VDSS=100V, VS=44V			4	mA
TTL入力電流 TTL Input Current	I _{IH}	V _{IH} =2.4V, VS=44V			40	μA
	I _{IL}	V _{IL} =0.4V, VS=44V			-0.8	mA
TTL入力電圧 (OUT) TTL Input Voltage (OUT)	V _{IH}	ID=1A	2.0			V
	V _{IL}	VDSS=100V			0.8	
TTL入力電圧 (OUT) TTL Input Voltage (OUT)	V _{IH}	VDSS=100V	2.0			
	V _{IL}	ID=1A			0.8	
FETダイオード順電圧 FET Diode Forward Voltage	VSD	ISD=1A			1.1	

(2) AC特性 (Ta=25°C)
AC Characteristics (Ta=25°C)

項目 Characteristic	記号 Symbol	条件 Test Conditions	定格 Limits			単位 Units
			min	typ	max	
スイッチング・タイム Switching Time	Tr	VS=24V ID=1A		0.5		μS
	Tstg			0.7		
	Tf			0.1		

6. 放熱板への取付方法
Installation to a heatsink

- 推奨締付けトルク 7~9kgf・cm
Recommended Clamping Torque (to External Heat sink)
- 推奨シリコングリス G-746 [信越化学工業(株)]
Recommended Silicone [SHIN-ETSU CHEMICAL]
YG6260 [東芝シリコン(株)]
[TOSHIBA SILICONE]
SC102 [東レ・ダウコーニング・シリコン(株)]
[DOW CORNING TORAY SILICONE]

7. 注意事項
Notice

NP-7024M の励磁入力信号は、Active High, Active Low どちらでも御使用になれますが、以下の様に入力(IN)に対応する出力(OUT)が入れ替わりますので御注意下さい。

Exciting input signal of NP-7024M can be used either Active High or Active Low. But, please be aware that corresponding output against input alternates as follows.

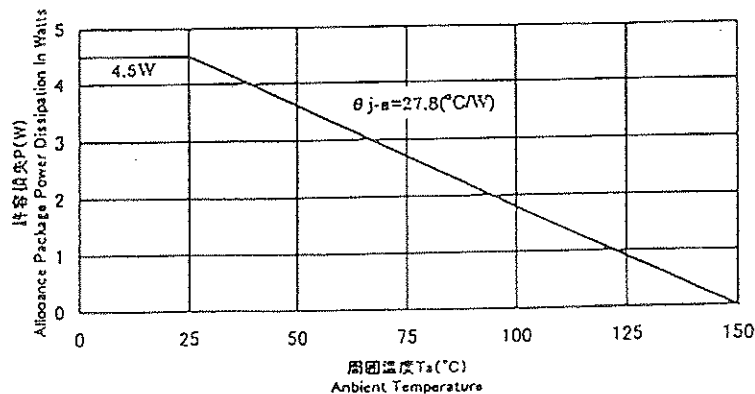
Active High

入力 Input	対応する出力 Corresponding Output
INA (6pin)	OUTA (1pin)
IN \bar{A} (5pin)	OUT \bar{A} (8pin)
INB (17pin)	OUTB (11pin)
IN \bar{B} (16pin)	OUT \bar{B} (18pin)

Active Low

入力 Input	対応する出力 Corresponding Output
INA (6pin)	OUTA (8pin)
IN \bar{A} (5pin)	OUT \bar{A} (1pin)
INB (17pin)	OUTB (18pin)
IN \bar{B} (16pin)	OUT \bar{B} (11pin)

8. 減定格
Derating

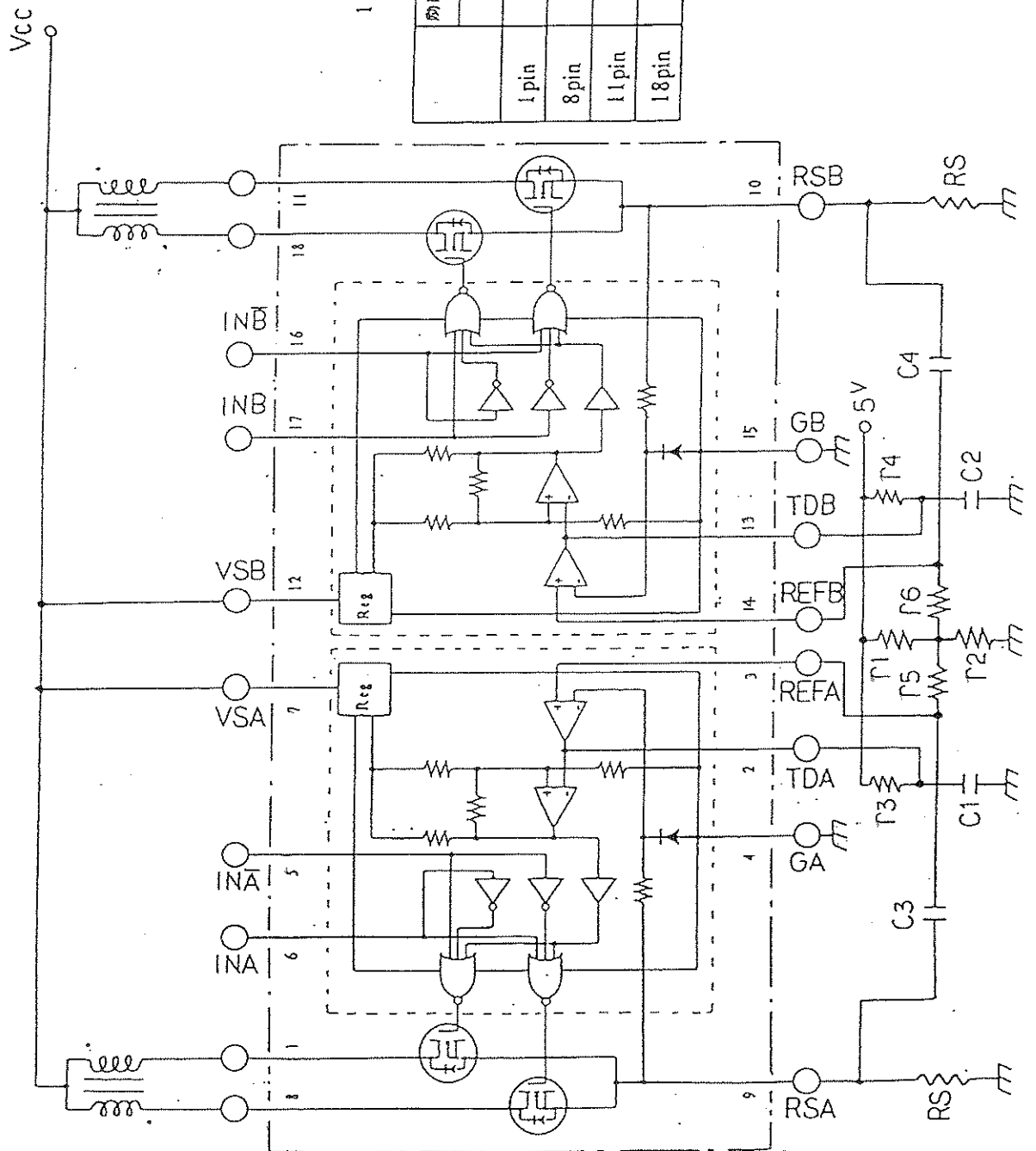


NP-7024M

等価回路図 Equivalent Circuit

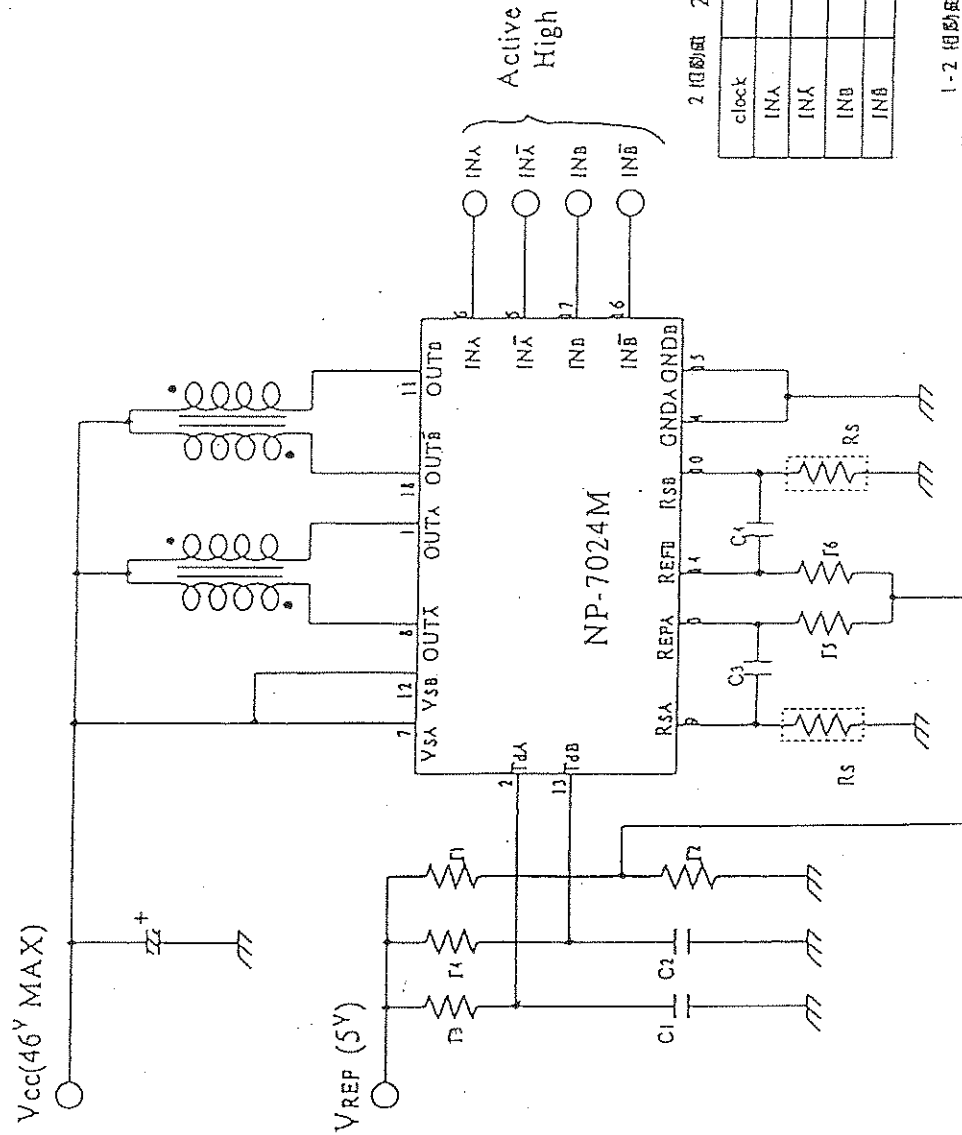
1, 8, 11, 18 pin
端子名称 Pin Name

励磁入力信号 Exciting Input Signal	Active H	Active L
1 pin	OUTA	OUT \bar{A}
8 pin	OUT \bar{A}	OUTA
11 pin	OUTB	OUT \bar{B}
18 pin	OUT \bar{B}	OUTB



NP-7024M Active High
標準外付け回路図(推奨定数)
Typical Application

- r1 510Ω
- r2 100Ω (VR)
- r3 47kΩ
- r4 47kΩ
- r5 2.4kΩ
- r6 2.4kΩ
- C1 470pF
- C2 470pF
- C3 2200pF
- C4 2200pF
- Rs 1Ω (typ) 1~2W



励磁信号タイムチャート
Excitation Signal Timing Table

2相励磁 2 Phase Excitation (Full Step)

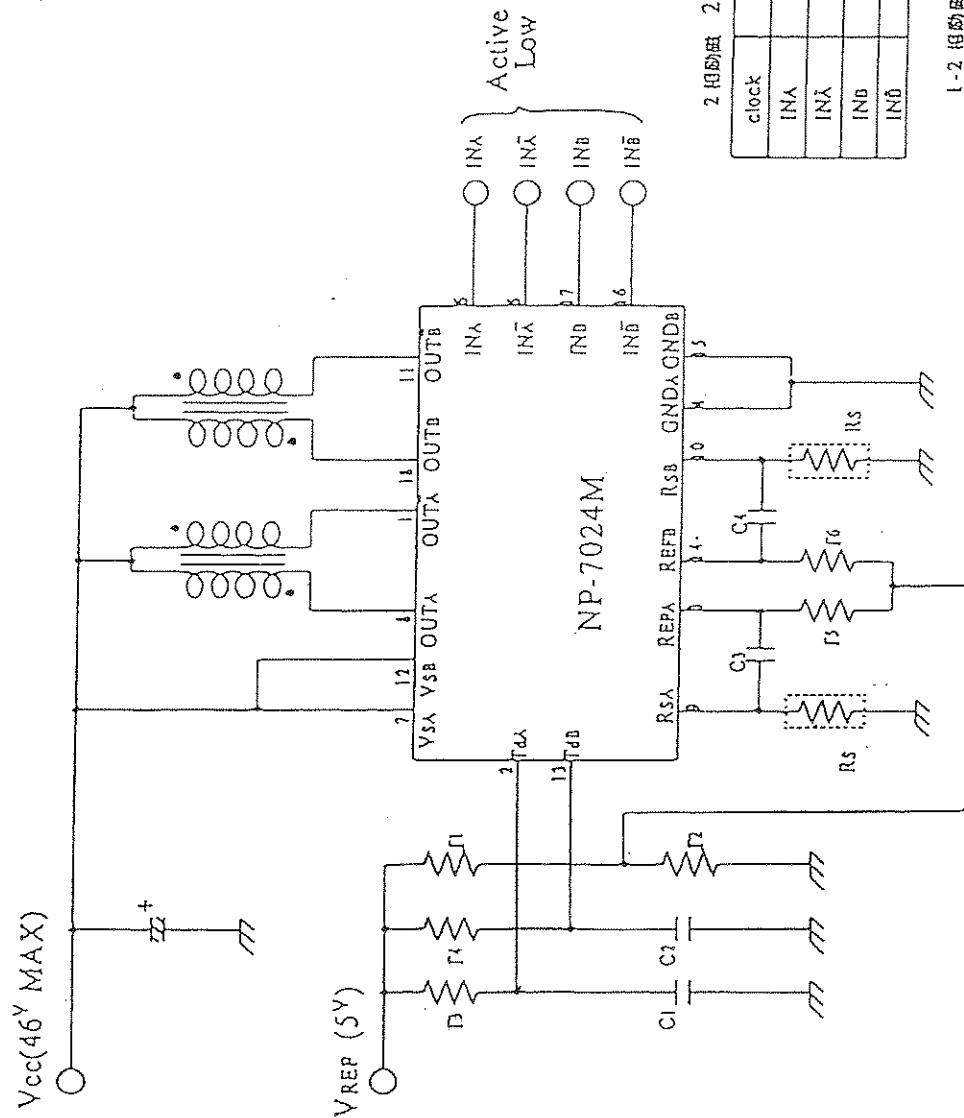
clock	0	1	2	3	0	1
INA	H	L	L	H	H	L
IN \bar{A}	L	H	H	L	L	H
INB	H	H	L	L	H	H
IN \bar{B}	L	L	H	H	L	L

1-2相励磁 1-2 Phase Excitation (Half Step)

clock	0	1	2	3	4	5	6	7	0	1	2	3
INA	H	H	L	L	L	L	L	H	H	H	L	L
IN \bar{A}	L	L	L	L	H	H	H	L	L	L	L	H
INB	L	H	H	H	L	L	L	L	L	L	H	H
IN \bar{B}	L	L	L	L	L	H	H	H	L	L	L	L

NP-7024M Active Low
標準外付け回路図(推奨定数)
Typical Application

- r1 510Ω
- r2 100Ω (VR)
- r3 47kΩ
- r4 47kΩ
- r5 2.4kΩ
- r6 2.4kΩ
- C1 470pF
- C2 470pF
- C3 2200pF
- C4 2200pF
- Rs 1Ω (typ) 1~2W



励磁信号タイムチャート

Excitation-Signal Timing Table
2 Phase Excitation (Full Step)

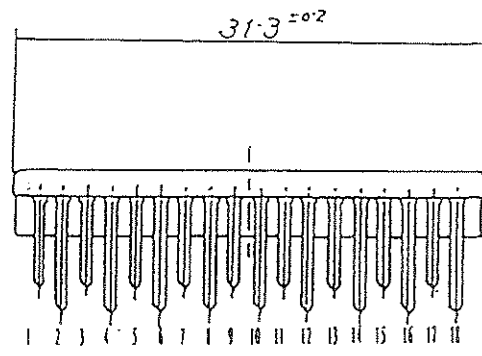
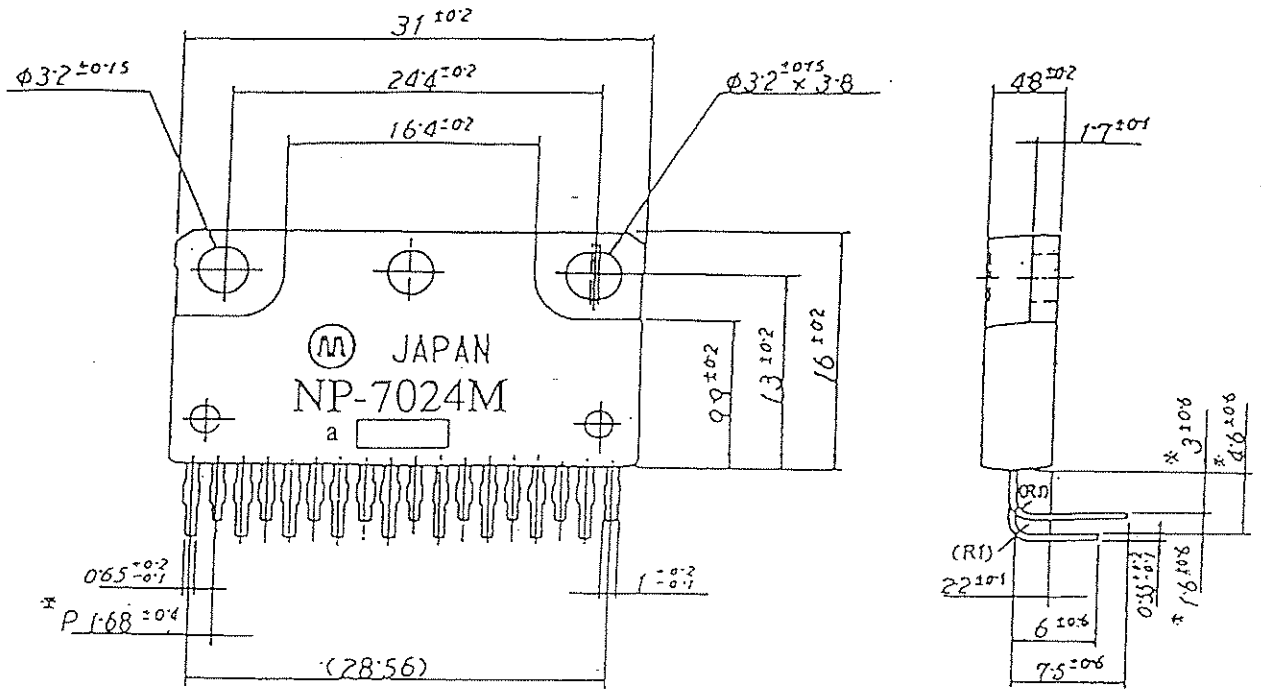
clock	0	1	2	3	0	1
INA	L	H	H	L	L	H
INB	L	L	L	H	H	L
INB-bar	H	H	H	L	L	L

1-2 相励磁 (Half Step)

clock	0	1	2	3	4	5	6	7	0	1	2	3
INA	L	L	H	H	H	H	H	L	L	L	L	H
INB	H	H	L	L	L	L	L	H	H	H	H	L
INB-bar	L	L	L	L	L	L	L	H	H	H	H	L
INB-bar	H	H	H	H	H	H	L	L	L	L	L	H

外形寸法図 LF872
Outline drawings of lead forming No.872

図1
Fig. 1



- a. ロット番号
Lot Number
- | | |
|----------------------------|-----------------------------------|
| 第1文字
1st letter | 西暦年号下一桁
The last digit of year |
| 第2文字
2nd letter | 月
Month |
| 第3,4文字
3rd & 4th letter | 製造日
day |
- 1 ~ 9月 : アラビア数字
10月 : O
11月 : N
12月 : D
(1 to 9 for Jan. to Sept.,
O for Oct. N for Nov. D for Dec.)
- 01-31 アラビア数字
Arabic Numerals

〈注〉 ※印寸法は、リード先端部の寸法を示す。
※ shows the dimensions measured at the top of lead.

単位 : mm
Dimensions in mm

DWG.NO.4B-E01365